

PLANUNG VON PATENTIERTEN WÄRMETRANS-ANLAGEN

Ingenieurbüro Rasche Wärmetrans



WAS IST WÄRMETRANS

- ein patentiertes Verfahren, u.a. gekennzeichnet durch die Kopplung einer KWK-Anlage mit einer oder mehreren Wärmepumpen
- Nutzung von seit Jahrzehnten bewährten Komponenten
- totale energetische Ausnutzung des Verbrennungsprozesses
- Abgastemperaturen bei Kessel und BHKW von 20 bis 40 °C
- Brennstoffnutzungsgrad von 150 bis 170 % (dagegen Kesselanlage 90-95 %)
- sekundenschnelle Bereitstellung von Regelenergie bzw. Kappung der Elektroenergiebezugs-spitzen durch Wegschaltung der Wärmepumpe
- Kältebereitstellung
- Erfüllung EEWärme-Gesetz
- Amortisation innerhalb von 2,5 bis 3 Jahren möglich

DIE MERKMALE IM VERGLEICH

Dem Vergleich liegt ein Heizwerk mit 5-50 MW Leistung und Rücklauftemperaturen von 50 bis 70 °C zugrunde.

konventionelles Heizwerk

Abgastemperaturen:
ca. 80 °C (bei Teillast)
bis zu 180 °C
(bei Volllast ohne Eco)

Heizwerk mit Wärmetrans-Anlage

Abgastemperaturen:
20-40 °C (bei Volllast)

DAS NACHRÜSTEN

Beispiel für Investitionskosten und Einsparungen bei Nachrüstung einer großen Wärmetrans-Anlage:

Investitionskosten: 700.000-850.000 €
(ohne Förderung)

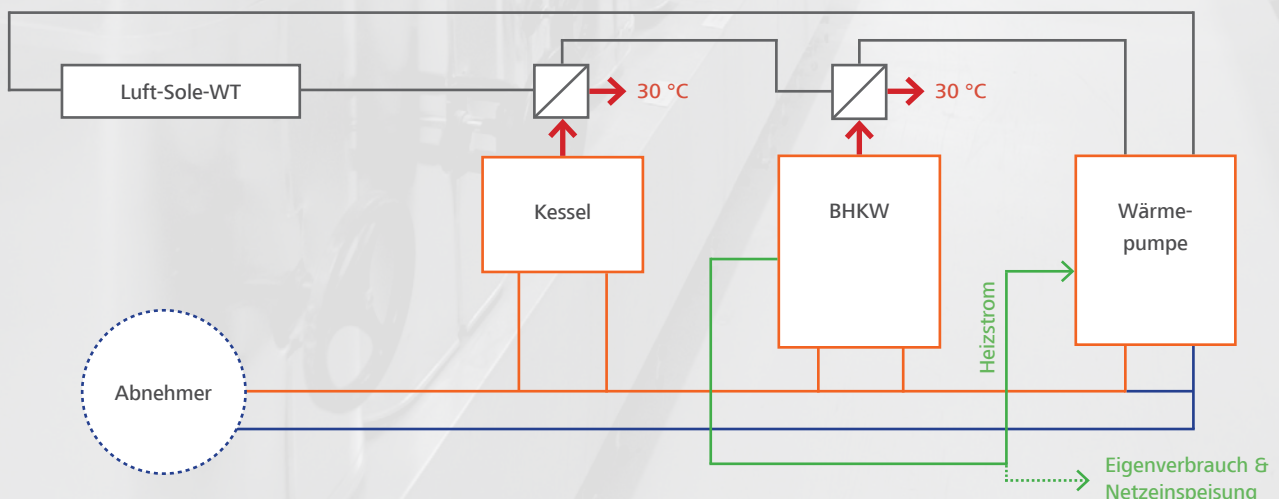
Einsparungen: 250.000-300.000 €/Jahr

CO₂-Einsparungen: ca. 1.000 t/Jahr

DIE RANDBEDINGUNGEN

- Erdgas als Energieträger
- Rücklauftemperaturen unter/bis max. 70 °C

WÄRMETRANS-GRUNDSCHALTBIOD FÜR HEIZHÄUSER



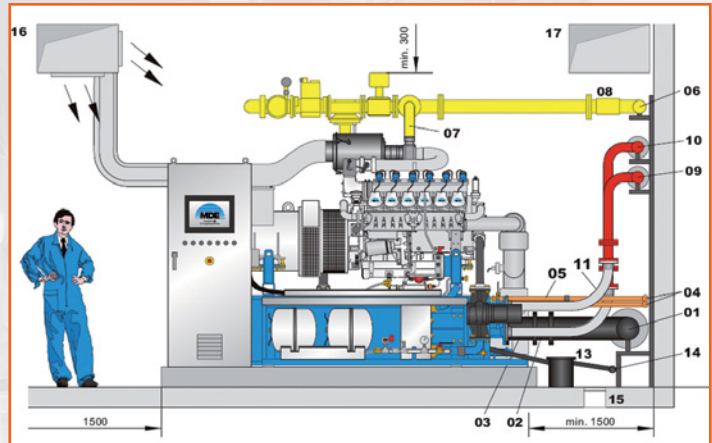
WIRTSCHAFTLICHKEIT EINER WÄRMETRANS-ANLAGE

in einem Heizwerk mit ca. 25 GWh Wärmeabsatz

2 Wärmepumpen

$P_{th} = \text{je } 406 \text{ kW}$
 $P_{el} = \text{je } 140 \text{ kW}$

← 302 kW
 (incl. Nebenaggregate)



elektrischer Eigenbedarf
 Wärmetrans: 22 kW

$P_{gas} = 987 \text{ kW} \mid P_{el} = 357 \text{ kW} \mid P_{th} = 529 \text{ kW}$
 elektrischer Eigenbedarf: 9 kW

Investitionskosten incl. Planung: ca. 800.000-850.000 €

WIRTSCHAFTLICHKEITSRECHNUNG

Gaspreis Hi/Hs:	5,5/5,0 Ct/kWh
Wärmepreis:	5,5/0,92 = 5,9783 Ct/kWh
KWK-Zuschlag bei 348 kW (Stand 2012):	3,752 Ct/kWh
Baseloadpreis III/2012:	4,352 Ct/kWh
vermiedene Netzentgelte:	0,5 Ct/kWh
Summe Netzeinspeisung:	8,604 Ct/kWh
Strompreis Eigenbedarf Heizwerk:	16 Ct/kWh für 250.000 kWh
Voll-Benutzungsstunden BHKW/WP:	8.000 / 6.000 VBh
Wartungskosten BHKW/WP:	28 T€ / 5 T€

KONTAKT

Ingenieurbüro Rasche
 Wärmetrans
 Giordano-Bruno-Str. 16
 04249 Leipzig

Telefon: (03 41) 4 12 31 66
 Fax: (03 41) 26 58 20 81
 E-Mail: info@ib-rasche.de
 Web: www.ib-rasche.de

KOSTEN-ERLÖS-ÜBERSICHT FÜR EIN KALENDERJAHR

KOSTEN

Gas:	987 · 8.000 h · 0,055 €/kWh	434.280 €
Wartung:		33.000 €
Energiesteuer (prod. Gewerbe):	529 · 8.000 + 812 · 6.000 kWh : 0,92 · 0,001518 €/kWh	15.496 €
+ 5.000 · 2.300 · 0,025		
Summe:		482.776 €

ERLÖSE

Wärme Wärmepumpen:	812 kW · 6.000 h · 0,059783 €/kWh	291.263 €
Wärme BHKW:	529 kW · 8.000 h · 0,059783 €/kWh	253.002 €
Wärme Primär-Wärmetauscher:	5.000 kW · 0,025 · 2.300 h · 0,059783 €/kWh	17.188 €
Energiesteuer:	987 kW · 8.000 h · 0,00605 €/kWh	47.771 €
Strom Netzeinspeisung:	357 kW · 8.000 h - 280 kW · 6.000 h - 22 kW · 6.000 h · 0,08604 €/kWh - 9 kW · 8.000 h - 250.000 kWh	62.121 €
Strom Eigenbedarf:	250.000 kWh · 0,16 €/kWh	40.000 €
KWK-Vergütung Eigenbedarf:	280 kW · 6.000 h + 22 kW · 6.000 h · 0,03752 €/kWh + 250.000 kWh	77.366 €
Summe:		788.711 €

Gewinn während Laufzeit KWK-Gesetz: 305.935 €
 Gewinn nach Laufzeit KWK-Gesetz: 201.480 €